



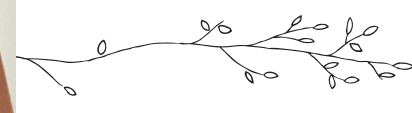
FIL KATIA, S.A.



CONCEPT

BY **katia**

MOOI





MOOI

CAMISETA / TOP / SLEEVELESS JUMPER / SHIRT / TOP / MAGLIETTA

ES | CAMISETA MOOI

Debido a las características técnicas del producto, las franjas de color pueden cambiar de tamaño y posición.

TALLAS: -a) 38-40 -b) 42-44 -c) 46-48 -d) 50-52
El modelo fotografiado corresponde a la talla -a) 38-40

MATERIALES

MOOI col. 103: -a) 2 -b) 2 -c) 2 -d) 2 ovillos

Agujas: N° 3,5

Puntos empleados

P. bobo, p. der. retorcido, p. elástico 1x1, costura a p. de lado.

P. columnas con calados (ver gráfico A)

Ver puntos básicos en: www.katia.com/es/academy o en nuestro canal de YouTube filkatia

MUESTRA DEL PUNTO

A *p. columnas con calado*, ag. n° 3 ½
10x10 cm = 18 p. y 30 vtas.

ESPALDA

Montar -a) 99 p. -b) 109 p. -c) 115 p. -d) 125 p. Trab. 2 vtas. a *p. bobo* y continuar trab. a *p. columnas con calados* según la letra -a) A -b) B -c) A -d) B del gráfico A.

Sisas: A 48 cm de largo total, **cerrar** en ambos lados en cada inicio de vta.:

-a) 1 vez 6 p.

-b) 1 vez 9 p.

-c) 1 vez 9 p.

-d) 1 vez 11 p.

Quedarán: -a) 87 p. -b) 91 p. -c) 97 p. -d) 103 p.

Tapetas sisas: continuar trab. los 4 p. de ambos lados a *p. elástico 1x1* (en el extremo derecho empezando con 1 p. der. y terminando con 1 p. rev. y en el extremo izquierdo empezando con 1 p. rev. y terminando con 1 p. der.).

Nota: para que las tapetas de las sisas queden pulidas, pasar sin hacer el 1er y penúltimo p.

Continuar **menguando** en ambos lados, a 4 p. de las orillas, en cada 4ª vta.: 15 veces 1 p.

Al mismo tiempo:

Escote: A -a) 16 cm -b) 17 cm -c) 18 cm -d) 19 cm contando desde el inicio de las sisas, **cerrar** los -a) 25 p. -b) 27 p. -c) 29 p. -d) 31 p. centrales y continuar trab. cada lado por separado.

Nota: continuar trab. los 4 p. del lado del escote a *p. elástico 1x1*, empezando con 1 p. der. y terminando con 1 p. rev. (**nota:** para que quede pulido, pasar sin hacer el 1er y penúltimo p.).

Al mismo tiempo: menguar en el lado del escote, a 4 p. de la orilla, en cada 4ª vta.: 3 veces 1 p.

Hombro: A 5 cm contando desde el inicio del escote, **cerrar** los -a) 13 p. -b) 14 p. -c) 16 p. -d) 18 p. restantes.

Trab. el otro lado igual, pero a la **inversa**.

DELANTERO

Trab. igual que la espalda, **excepto** el escote.

Al mismo tiempo que las sisas:

Escote: A 48 cm de largo total, **cerrar** el p. central y continuar trab. cada lado por separado, **menguando** en el lado del escote, a 4 p. de la orilla, en cada 4ª vta.:

-a) 15 veces 1 p.

-b) 16 veces 1 p.

-c) 17 veces 1 p.

-d) 18 veces 1 p.

Nota: continuar trab. los 4 p. del lado del escote a *p. elástico 1x1*, empezando con 1 p. der. y terminando con 1 p. rev. (**nota:** para que quede pulido, pasar sin hacer el 1er y penúltimo p.).

Hombro: A -a) 21 cm -b) 22 cm -c) 23 cm -d) 24 cm contando desde el inicio de las sisas y el escote, **cerrar** los -a) 13 p. -b) 14 p. -c) 16 p. -d) 18 p. restantes.

Trab. el otro lado igual, pero a la **inversa**.

CONFECCIÓN Y REMATE

Todas las costuras se **cosen** a *p. de lado*.

Coser los hombros y los lados.

FR | TOP MOOI

À cause des caractéristiques techniques propres à la qualité Mooi, les bandes de couleur peuvent être plus ou moins épaisses et se présenter dans un ordre différent.

TAILLES : -a) 38-40 -b) 42-44 -c) 46-48 -d) 50-52
Le modèle de la photo correspond à la taille -a) 38-40

FOURNITURES

Qualité MOOI col. 103 : -a) 2 -b) 2 -c) 2 -d) 2 pelotes

Aiguilles : N° 3,5

Points employés

Pt. mousse, m. end. torsée, côtes 1x1, couture au pt. de côté.

Pt. de colonnes ajourées (voir graphique A)

Voir les explications des points de base sur www.katia.com/fr/academy ou sur notre chaîne Youtube filkatia

ÉCHANTILLON (10 cm x 10 cm)

18 m. et 30 rgs en *pt. de colonnes ajourées* avec des aig. n° 3 ½

DOS

Monter -a) 99 m. -b) 109 m. -c) 115 m. -d) 125 m. Tric. 2 rgs au *pt mousse* et continuer à tricoter en *pt. de colonnes ajourées* selon la lettre -a) A -b) B -c) A -d) B du graphique A.

Emmanchures : À 48 cm de hauteur totale, **rabattre** les m suivantes, de chaque côté en début de rg :

-a) 1 fois 6 m.

-b) 1 fois 9 m.

-c) 1 fois 9 m.

-d) 1 fois 11 m.

On obtient : -a) 87 m. -b) 91 m. -c) 97 m. -d) 103 m.

Côtes des emmanchures : tric. les 4 m. de chaque côté en *côtes 1x1* (du côté droit, commencer par 1 m. end. et terminer par 1 m. env. et du côté gauche, commencer par 1 m. env. et terminer par 1 m. end.).

Remarque : pour de jolies finitions pour les côtes des emmanchures, glisser sans les tricoter la 1e et l'avant-dernière m.

Continuer à **faire des diminutions** des deux côtés, à 4 m. de la bordure, tous les 4 rgs : 15 fois 1 m.

En même temps :

Encolure : À -a) 16 cm -b) 17 cm -c) 18 cm -d) 19 cm à partir du début des emmanchures, **rabattre** les -a) 25 m. -b) 27 m. -c) 29 m. -d) 31 m. centrales et continuer en tricotant chaque côté séparément.

Remarque : continuer à tric. les 4 m. du côté de l'encolure en *côtes 1x1*, en commençant par 1 m. end. et terminant par 1 m. (**remarque** : pour de plus jolies finitions, glisser sans les tricoter la 1e et l'avant-dernière m.).

En même temps : **faire des diminutions** du côté de l'encolure, à 4 m. de la bordure, tous les 4 rgs : 3 fois 1 m.

Épaule : À 5 cm à partir du début de l'encolure, **rabattre** les -a) 13 m. -b) 14 m. -c) 16 m. -d) 18 m. restantes.

Tric. l'autre côté de la même manière, mais en **vis-à-vis**.

DEVANT

Tric. comme le dos, **sauf** l'encolure :

En même temps que les emmanchures :

Encolure : À 48 cm de hauteur totale, **rabattre** la m. centrale et continuer en tric. chaque côté séparément, en faisant des **diminutions** du côté de l'encolure, à 4 m. de la bordure, tous les 4 rgs :

-a) 15 fois 1 m.

-b) 16 fois 1 m.

-c) 17 fois 1 m.

-d) 18 fois 1 m.

Remarque : continuer à tric. les 4 m. du côté de l'encolure en *côtes 1x1*, en commençant par 1 m. end. et terminant par 1 m. (**remarque** : pour de plus jolies finitions, glisser sans les tricoter la 1e et l'avant-dernière m.).

Épaule : À -a) 21 cm -b) 22 cm -c) 23 cm -d) 24 cm à partir du début des emmanchures et de l'encolure, **rabattre** les -a) 13 m. -b) 14 m. -c) 16 m. -d) 18 m. restantes.

Tric. l'autre côté de la même manière, mais en **vis-à-vis**.

MONTAGE ET FINITIONS

Toutes les **coutures** se ferment au *pt. de côté*.

Coudre les épaules et les côtés du top.

EN | MOOI SLEEVELESS JUMPER

Due to the technical characteristics of the product, the size and position of the coloured stripes may vary.

SIZE: -a) 43 1/4" -b) 47 1/4" -c) 50 3/8" -d) 54 3/8" finished bust circumference

UK size: -a) 8-10 -b) 12-14 -c) 16-18 -d) 20-22

US size: -a) 4-6 -b) 8-10 -c) 12-14 -d) 16-18

The model in the photograph corresponds to size -a)

MATERIALS

MOOI: -a) 2 -b) 2 -c) 2 -d) 2 balls col. 103

Knitting Needles: Size 4 (U.S.)/(3.5 mm)

Stitches

Garter st, knit through back of loop, 1x1 ribbing, side seams

Eyelet column st (see graph A)

See basic stitches at: www.katia.com/en/academy or on our *filkatia*

YouTube channel

GAUGE

Using the size 4 needles in *eyelet column st*:

18 sts & 30 rows = 4x4"

BACK

Cast on -a) 99 -b) 109 -c) 115 -d) 125 sts. Work 2 rows in *garter st* and then

continue working in a *eyelet column st* following the letter -a) A -b) B -c) A -d) B of graph A.

Armholes: When the back measures 18 7/8" (48 cm) from the start, **bind (cast off)** at each edge = at the start of the next two rows as follows:

-a) 6 sts 1 time

-b) 9 sts 1 time

-c) 9 sts 1 time

-d) 11 sts 1 time

Total: -a) 87 -b) 91 -c) 97 -d) 103 sts.

Armhole bands: continue working the 4 sts at each edge in *1x1 ribbing* (starting with k1 and finishing with p1 at the right side edge and starting with p1 and finishing with k1 at the left side edge).

Note: for neat armhole edges: slip the 1st and penultimate sts.

Continue **decreasing** at each edge (= 4 sts in from the edges) of every 4th row as follows: 1 st 15 times.

At the same time:

Neckline: At a distance of -a) 6 1/4" (16 cm) -b) 6 3/4" (17 cm) -c) 7 1/8" (18 cm) -d) 7 1/2" (19 cm) from the start of the armhole shaping, **bind (cast off)** the central -a) 25 -b) 27 -c) 29 -d) 31 sts and continue working each side separately.

Note: continue working the 4 sts at the neckline edge in *1x1 ribbing*, starting with k1 and finishing with p1 (**note:** for neat edges: slip the 1st and penultimate sts).

At the same time: decrease on every 4th row at the neckline edge (= 4 sts in from the edge) as follows: 1 st 3 times.

Shoulder: At a distance of 2" (5 cm) from the start of the neckline shaping, **bind (cast off)** the remaining -a) 13 -b) 14 -c) 16 -d) 18 sts.

Work the other side the same, but **reverse** the shaping.

FRONT

Work the same as the back, **except** the neckline.

At the same time as the armholes:

Neckline: At a distance of 18 7/8" (48 cm) from the start, **bind (cast off)** the central st and continue working each side separately, **decreasing** on every 4th row at the neckline edge (= 4 sts in from the edge) as follows:

-a) 1 st 15 times

-b) 1 st 16 times

-c) 1 st 17 times

-d) 1 st 18 times

Note: continue working the 4 sts at the neckline edge in *1x1 ribbing*, starting with k1 and finishing with p1 (**note:** for neat edges: slip the 1st and penultimate sts).

Shoulder: At a distance of -a) 8 1/4" (21 cm) -b) 8 5/8" (22 cm) -c) 9" (23 cm) -d) 9 1/2" (24 cm) from the start of the armholes and the neckline shaping, **bind (cast off)** the remaining -a) 13 -b) 14 -c) 16 -d) 18 sts.

Work the other side the same, but **reverse** the shaping.

FINISHING (MAKING UP)

All the seams are **sewn** using *side seams*.

Sew the shoulders and the side seams.

NL | SHIRT MOOI

Vanwege de technische kenmerken van dit artikel, kunnen de gekleurde strepen verschillen in grootte en van plaats.

MATEN: -a) 38-40 -b) 42-44 -c) 46-48 -d) 50-52

Het model van de foto komt overeen met de maat -a) 38-40

BENODIGD MATERIAAL

MOOI kl. 103: -a) 2 -b) 2 -c) 2 -d) 2 bollen

Breinaalden: Nr. 3 1/2

Gebruikte steken

Ribbelsteek, verdraaide steek rechts, boordsteek 1x1, naad d.m.v. platte kantsteek.

Kolommensteek met ajour (zie grafiek A)

Zie basissteken op: www.katia.com/nl/academy of op ons YouTube-kanaal *filkatia*

STEEKVERHOUDING

In *kolommensteek met ajour*, breinaalden nr. 3 1/2

10x10 cm = 18 st. en 30 naalden.

RUGPAND

–a) 99 st. –b) 109 st. –c) 115 st. –d) 125 st. **opz.** Brei 2 naalden *ribbelsteek* en hierna verderbreien in *kolommensteek met ajour* volgens de letter –a) A –b) B –c) A –d) B van grafiek A.

Armsgaten: Bij 48 cm totale lengte, aan beide kanten bij het begin van elke naald **afk.:**

–a) 1 maal 6 st.

–b) 1 maal 9 st.

–c) 1 maal 9 st.

–d) 1 maal 11 st.

Er zijn hierna: –a) 87 st. –b) 91 st. –c) 97 st. –d) 103 st.

Afwerking armsgaten: over de 4 st. aan beide kanten verderbreien in *boordsteek 1x1* (op het rechter uiteinde beginnen met 1 st. en eindigen met 1 st. av. en op het linker uiteinde beginnen met 1 st. av. en eindigen met 1 st. r.).

Opmerking: voor een mooie afwerking v.d. armsgaten, de eerste st. en de voorlaatste st. zonder te breien over laten glijden op de rechternaald.

Verderbreien en **minder** hierbij aan beide kanten, op 4 st. vanaf elke kant, elke 4e naald: 15 maal 1 st.

Tegelijkertijd:

Hals: Bij –a) 16 cm –b) 17 cm –c) 18 cm –d) 19 cm lengte, meten vanaf het begin v.d. armsgaten, in een naald aan de goede kant v.h. werk, de midd. –a) 25 st. –b) 27 st. –c) 29 st. –d) 31 st. **afk.** en hierna elk deel apart verderbreien.

Opmerking: over de 4 st. aan de halskant verderbreien in *boordsteek 1x1*, beginnend met 1 st. r. en eindigend met 1 st. av. (**opmerking:** voor een mooie afwerking, de eerste st. en de voorlaatste st. zonder te breien over laten glijden op de rechternaald).

Tegelijkertijd: minder aan de halskant, op 4 st. vanaf de kant, elke 4e naald: 3 maal 1 st.

Schouder: Bij 5 cm lengte, meten vanaf het begin v.d. hals, de resterende –a) 13 st. –b) 14 st. –c) 16 st. –d) 18 st. **afk.**

Brei het andere deel idem, maar **in spiegelbeeld**.

VOORPAND

Breien zoals het rugpand, **behalve** de hals.

Tegelijkertijd bij het vormen v.d. armsgaten:

Hals: Bij 48 cm totale lengte, in een naald aan de goede kant v.h. werk, de midd. st. **afk.** en hierna elk deel apart verderbreien. **Minder** aan de halskant, op 4 st. vanaf de kant, elke 4e naald:

–a) 15 maal 1 st.

–b) 16 maal 1 st.

–c) 17 maal 1 st.

–d) 18 maal 1 st.

Opmerking: over de 4 st. aan de halskant verderbreien in *boordsteek 1x1*, beginnend met 1 st. r. en eindigend met 1 st. av. (**opmerking:** voor een mooie afwerking, de eerste st. en de voorlaatste st. zonder te breien over laten glijden op de rechternaald).

Schouder: Bij –a) 21 cm –b) 22 cm –c) 23 cm –d) 24 cm lengte, meten vanaf het begin v.d. armsgaten en de hals, de resterende –a) 13 st. –b) 14 st. –c) 16 st. –d) 18 st. **afk.**

Brei het andere deel idem, maar **in spiegelbeeld**.

IN ELKAAR ZETTEN EN AFWERKEN

Alle naden worden **genaaid** d.m.v. *platte kantsteek*.

Naai de schouders en de zijkanten.

DE | TOP MOOI

Aufgrund der technischen Eigenschaften des Produkts kann der Verlauf der Farbabschnitte unterschiedlich ausfallen.

GRÖSSEN: –a) 36-38 –b) 40-42 –c) 44-46 –d) 48-50

Das Modell auf dem Foto entspricht Größe –a) 36-38

MATERIAL

MOOI Fb. 103: –a) 2 –b) 2 –c) 2 –d) 2 Knäuel

Stricknadeln: Nr. 3,5

Muster

Kraus re., re. verschränkt, Rippenmuster 1x1, Naht im Matratzenstich

Säulen mit Lochmuster (s. Strickschrift A)

Siehe die Basismuster auf: www.katia.com/de/academy oder auf unserem YouTube Kanal [filkatia](https://www.youtube.com/channel/UCk1at1a1a1a1a1a1a1a1a1a)

MASCHENPROBE

Säulen mit Lochmuster, Ndl. Nr. 3,5

10x10 cm = 18 M. und 30 R.

RÜCKENTEIL

–a) 99 M. –b) 109 M. –c) 115 M. –d) 125 M. **anschlagen.** 2 R. *kraus re.* und in *Säulen mit Lochmustern* entsprechend Buchstaben –a) A –b) B –c) A –d) B der Strickschrift A.

Armausschnitt: In 48 cm Gesamthöhe beidseitig am Anfang einer R. wie folgt **abketten:**

–a) 1 Mal 6 M.

–b) 1 Mal 9 M.

–c) 1 Mal 9 M.

–d) 1 Mal 11 M.

Es bleiben: –a) 87 M. –b) 91 M. –c) 97 M. –d) 103 M.

Leisten Armausschnitt: Die ersten und letzten 4 M. weiter im *Rippenmuster 1x1* stricken. Am Rand mit 1 M. re. beginnen und mit 1 M. li. enden. Am linken Rand mit 1 M. li. beginnen und mit 1 M. re. enden).

Hinweis: Damit die Kanten der Leisten schön dicht werden in jeder R. die 1. und vorletzte M. nicht stricken und nur abheben.

Weiterstricken und beidseitig nach bzw. vor den 4 M. der Leiste wie folgt in jeder 4. R. **abnehmen:** 15 Mal 1 M.

Gleichzeitig:

Ausschnitt: In –a) 16 cm –b) 17 cm –c) 18 cm –d) 19 cm ab dem Beginn der Armausschnitte die mittleren –a) 25 M. –b) 27 M. –c) 29 M. –d) 31 M.

abketten und jede Seite separat beenden.

Hinweis: Die 4 M. auf der Seite des Ausschnittes ebenfalls im *Rippenmuster 1x1* stricken, mit 1 M. re. beginnen und mit 1 M. li. enden (**Hinweis:** Damit der Rand schön dicht wird, die erste und vorletzte M. des Rippenmusters nur abheben und nicht stricken).

Gleichzeitig: auf der Seite des Halsausschnittes nach den M. im Rippenmuster in jeder 4. R. 3 Mal 1 M. **abnehmen.**

Schulter: In 5 cm ab dem Beginn des Halsausschnittes die restlichen –a) 13 M. –b) 14 M. –c) 16 M. –d) 18 M. **abketten.**

Die andere Seite **gegengleich** beenden.

VORDERTEIL

Bis auf den Halsausschnitt wie das Rückenteil stricken.

Gleichzeitig mit dem Armausschnitt:

Halsausschnitt: In 48 cm Gesamthöhe die mittlere M. **abketten** und die Seiten separat beenden. Auf der Seite des Ausschnittes nach den 4 M. im Rippenmuster in jeder 4 R. wie folgt **abnehmen:**

–a) 15 Mal 1 M.

–b) 16 Mal 1 M.

–c) 17 Mal 1 M.

–d) 18 Mal 1 M.

Hinweis: Weiterstricken und die 4 M. auf der Seite des Ausschnittes im Rippenmuster *1x1 stricken* und mit 1 M. re. beginnen und mit 1 M. li. enden.

Hinweis: Damit der Rand schön dicht wird, die erste und vorletzte M. des Rippenmusters nur abheben und nicht stricken).

Schulter: In –a) 21 cm –b) 22 cm –c) 23 cm –d) 24 cm ab dem Beginn der Armausschnitte und des Halsausschnittes die restlichen –a) 13 M. –b) 14 M. –c) 16 M. –d) 18 M. **abketten.**

Die andere Seite **gegengleich** beenden.

AUSARBEITUNG UND FERTIGSTELLUNG

Alle Nähte werden im *Matratzenstich* **genäht**.

Die Schultern und die Seiten **zunähen**.

IT | MAGLIETTA MOOI

A causa delle caratteristiche tecniche del prodotto, le strisce colorate potrebbero assumere dimensioni e posizioni diverse.

TAGLIE: –a) 42-44 –b) 46-48 –c) 50-52 –d) 54-56

Il modello in fotografia corrisponde alla taglia: –a) 42-44

MATERIALE

MOOI col. 103: –a) 2 –b) 2 –c) 2 –d) 2 gomitolì

Ferri: 3,5 mm

Punti

M. Legaccio, Dir. ritorto, Coste 1x1, Cucitura a p. materasso.

P. colonne traforate (v. grafico A)

Vedi Punti di Base su: www.katia.com/it/academy o sul nostro canale YouTube filkatia

CAMPIONE

Con i ferri da 3,5 mm, a *P. colonne traforate*
10x10 cm = 18 m. x 30 f.

DIETRO

Avviare -a) 99 m. -b) 109 m. -c) 115 m. -d) 125 m. Lavorare 2 f. a *m. legaccio* e cont. a *p. colonne traforate* seguendo la lettera -a) A -b) B -c) A -d) B del grafico A.

Scalfi: A 48 cm di altezza, **chiudere** su entrambi i lati all'inizio di ogni f.:

-a) 1 volta 6 m.

-b) 1 volta 9 m.

-c) 1 volta 9 m.

-d) 1 volta 11 m.

Totale: -a) 87 m. -b) 91 m. -c) 97 m. -d) 103 m.

Bordi scalfi: cont. a lavorare le 4 m. di entrambi i lati a *coste 1x1* (sul lato destro iniziando con 1 dir. e terminando con 1 rov. e sul lato sinistro cominciando con 1 rov. e terminando con 1 dir.).

Nota: affinché i bordi degli scalfi siano puliti, passare la prima e la penultima m. senza lavorarle.

Cont. **diminuendo** su entrambi i lati, a 4 m. dai margini ogni 4 f.: 15 volte 1 m.

Contemporaneamente:

Scollo: A -a) 16 cm -b) 17 cm -c) 18 cm -d) 19 cm dall'inizio degli scalfi, **chiudere** le -a) 25 m. -b) 27 m. -c) 29 m. -d) 31 m. centrali e cont. su ciascun lato separatamente.

Nota: cont. a lavorare le 4 m. del lato dello scollo a *coste 1x1*, iniziando con 1 dir. e terminando con 1 rov. (**nota:** affinché sia pulito, passare la prima e la penultima m. senza lavorarle.).

Contemporaneamente: **diminuire** sul lato dello scollo, a 4 m. dal margine, ogni 4 f.: 3 volte 1 m.

Spalla: A 5 cm dall'inizio dello scollo, **chiudere** le -a) 13 m. -b) 14 m. -c) 16 m. -d) 18 m. rimanenti.

Lavorare l'altro lato allo stesso modo, ma **invertendo** le sagomature.

DAVANTI

Lavorare come il dietro, **eccetto** lo scollo.

Contemporaneamente agli scalfi:

Scollo: A 48 cm di altezza, **chiudere** la m. centrale e cont. su ciascun lato separatamente, **diminuendo** sul lato dello scollo a 4 m. dal margine, ogni 4 f.:

-a) 15 volte 1 m.

-b) 16 volte 1 m.

-c) 17 volte 1 m.

-d) 18 volte 1 m.

Nota: cont. a lavorare le 4 m. del lato del scollo a *coste 1x1*, iniziando con 1 dir. e terminando con 1 rov. (**nota:** affinché sia pulito, far passare la prima e la penultima m. senza lavorarle).

Spalla: A -a) 21 cm -b) 22 cm -c) 23 cm -d) 24 cm dall'inizio degli scalfi e dello scollo, **chiudere** le -a) 13 m. -b) 14 m. -c) 16 m. -d) 18 m. rimanenti.

Lavorare l'altro lato allo stesso modo, ma **invertendo** le sagomature.

FINITURE

Tutte le **cuciture** vanno eseguite a *p. materasso*.

Cucire le spalle e i lati.

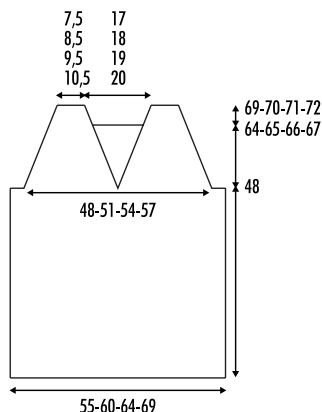
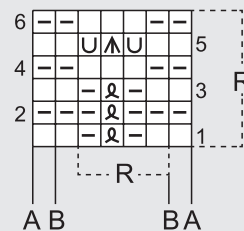


GRÁFICO A / GRAPHIQUE A / GRAPH A / GRAFIK A /
STRICKSCHRIFT A / GRAFICO A



R Repetir / Répéter / Repeat / Herhalen / Wiederholen / Ripetere

□ 1 p. der. / 1 m. end. / k1 / 1 st. r. / 1 M. re. / 1 dir.

— 1 p. rev. / 1 m. env / p1 / 1 st. av. / 1 M. li. / 1 rov.

Ⓛ 1 p. der. retorcido / 1 m. end. torse / k1 through back of loop / 1 verdraaide steek rechts / 1 M. re. verschränkt / 1 dir. ritorto

U 1 hebra / 1 jeté / 1 yo / 1 draadomslag / 1 Umschlag / 1 gettato

▲ pasar 1 p. sin hacer, trab. 2 p. juntos der. y pasar por encima el p. sin hacer / glisser 1 m. sans la tricoter, tric. 2 m. end. ensemble et rabattre la m. glissée par-dessus ces deux m. tricotées ensemble. / slip 1 st, k2 tog, pass the slipped st over the knitted st / 1 st. zonder te breien overglijden op de rechternaald, brei 2 st. samen r. en haal de ongebr. st. over de verkregen st. v.d. 2 samengebr. st. / 1 M. abheben, 2 M. re. zusammenstricken, die abgehobene über die gestrickte von der Nadel heben / passare 1 m. senza lavorarla, lavorare 2 m. assieme a dir. e accavallare la m. non lavorata